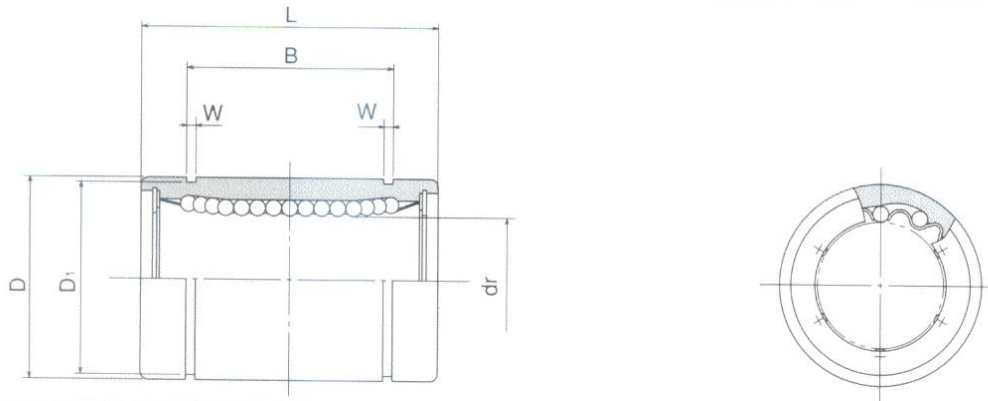


Datenblatt: Kugelnbuchsen

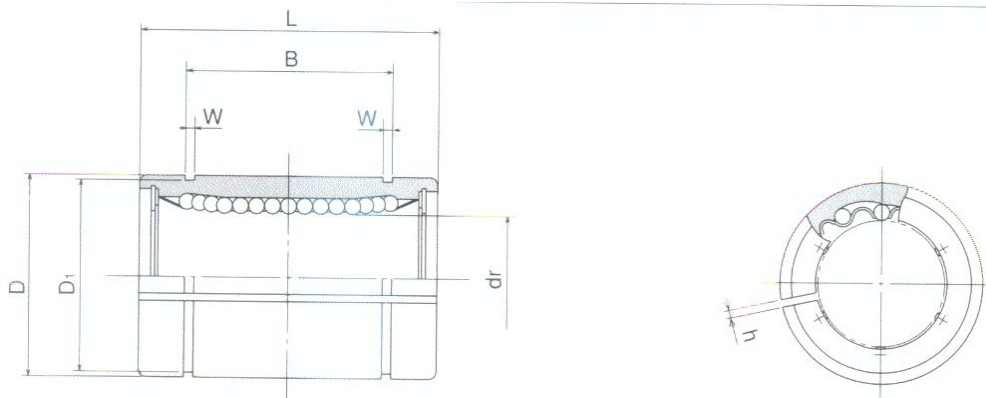
Kugelnbuchse -Standardtyp-



Teilenummer Stahlkäfig	Hauptabmessungen					Grundtragzahl	
	Welle \varnothing (mm)	dr (mm)	D (mm)	L (mm)	B (mm)	dynamisch C / N	statisch Co / N
KB3	3	3	7	10	-	69	105
KB4	4	4	8	12	-	88	127
KB5	5	5	12	22	14,5	206	265
KB8	8	8	16	25	16,5	265	402
KB10	10	10	19	29	22	372	549
KB12	12	12	22	32	22,9	510	784
KB16	16	16	26	36	24,9	578	892
KB20	20	20	32	45	31,5	862	1370
KB25	25	25	40	58	44,1	980	1570
KB30	30	30	47	68	52,1	1570	2740
KB40	40	40	62	80	60,6	2160	4020
KB50	50	50	75	100	77,6	3820	7940
KB60	60	60	90	125	101,7	4700	9800
KB80	80	80	120	165	133,7	7350	16000



Kugelnbuchse -Typ mit einstellbarem Spiel-

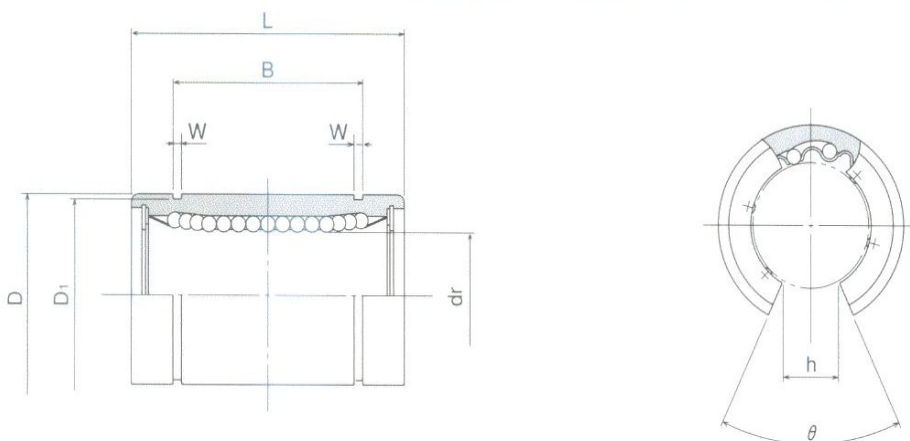


Teilenummer Stahlkäfig	Hauptabmessungen					Grundtragzahl	
	Welle \varnothing (mm)	dr (mm)	D (mm)	L (mm)	B (mm)	dynamisch C / N	statisch Co / N
KB12-AJ	12	12	22	32	22,9	510	784

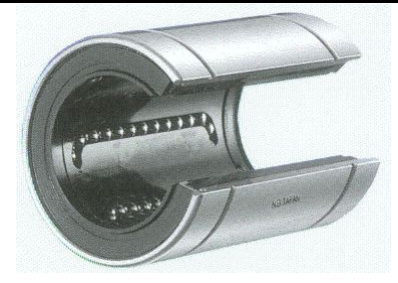
KB16-AJ	16	16	26	36	24,9	578	892
KB20-AJ	20	20	32	45	31,5	862	1370
KB25-AJ	25	25	40	58	44,1	980	1570
KB30-AJ	30	30	47	68	52,1	1570	2740
KB40-AJ	40	40	62	80	60,6	2160	4060
KB50-AJ	50	50	75	100	77,6	3820	7940
KB60-AJ	60	60	90	125	101,7	4700	9800
KB80-AJ	80	80	120	165	133,7	7350	16000



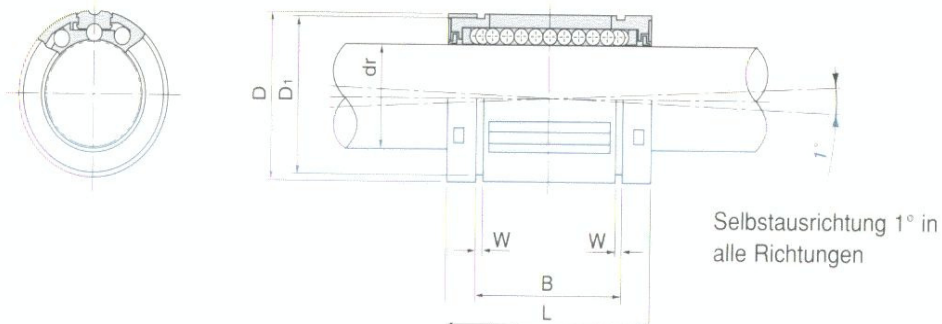
Kugelbuchse -offener Typ-



Teilenummer Stahlkufig	Hauptabmessungen					Grundtragzahl	
	Welle \varnothing (mm)	dr (mm)	D (mm)	L (mm)	B (mm)	dynamisch C / N	statisch Co / N
KB12-OP	12	12	22	32	22,9	510	784
KB16-OP	16	16	26	36	24,9	578	892
KB20-OP	20	20	32	45	31,5	862	1370
KB25-OP	25	25	40	58	44,1	980	1570
KB30-OP	30	30	47	68	52,1	1570	2740
KB40-OP	40	40	62	80	60,6	2160	4020
KB50-OP	50	50	75	100	77,6	3820	7940
KB60-OP	60	60	90	125	101,7	4700	9800
KB80-OP	80	80	120	165	133,7	7350	16000



Kugelbuchse -Superkugelbuchse TOPBALL metrischer Typ-

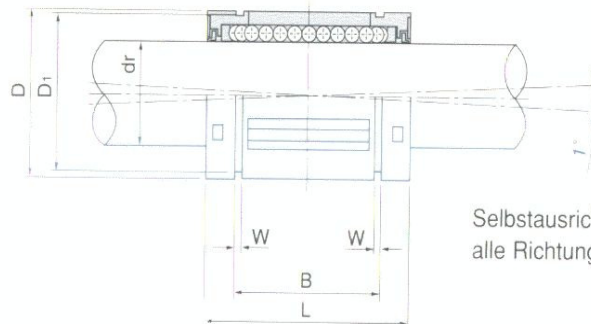
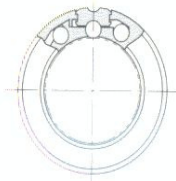


Teilenummer Stahlkufig	Hauptabmessungen					Grundtragzahl	
	Welle \varnothing	dr (mm)	D (mm)	L (mm)	B (mm)	dynamisch C / N	statisch Co / N

	(mm)						
TK10	10	10	19	29	22	750	935
TK12	12	12	22	32	22,9	1020	1290
TK16	16	16	26	36	24,9	1250	1550
TK20	20	20	32	45	31,5	2090	2630
TK25	25	25	40	58	44,1	3780	4720
TK30	30	30	47	68	52,1	5470	6810
TK40	40	40	62	80	60,6	6590	8230



Kugelbuchse -Superkugelbuchse TOPBALL metricher Typ / offen-



Selbstausrichtung 1° in
alle Richtungen

Teilenummer Stahlkufig	Hauptabmessungen					Grundtragzahl	
	Welle \varnothing (mm)	dr (mm)	D (mm)	L (mm)	B (mm)	dynamisch C / N	statisch Co / N
TK10-OP	10	10	19	29	22	750	935
TK12-OP	12	12	22	32	22,9	1020	1290
TK16-OP	16	16	26	36	24,9	1250	1550
TK20-OP	20	20	32	45	31,5	2090	2630
TK25-OP	25	25	40	58	44,1	3780	4720
TK30-OP	30	30	47	68	52,1	5470	6810
TK40-OP	40	40	62	80	60,6	6590	8230

